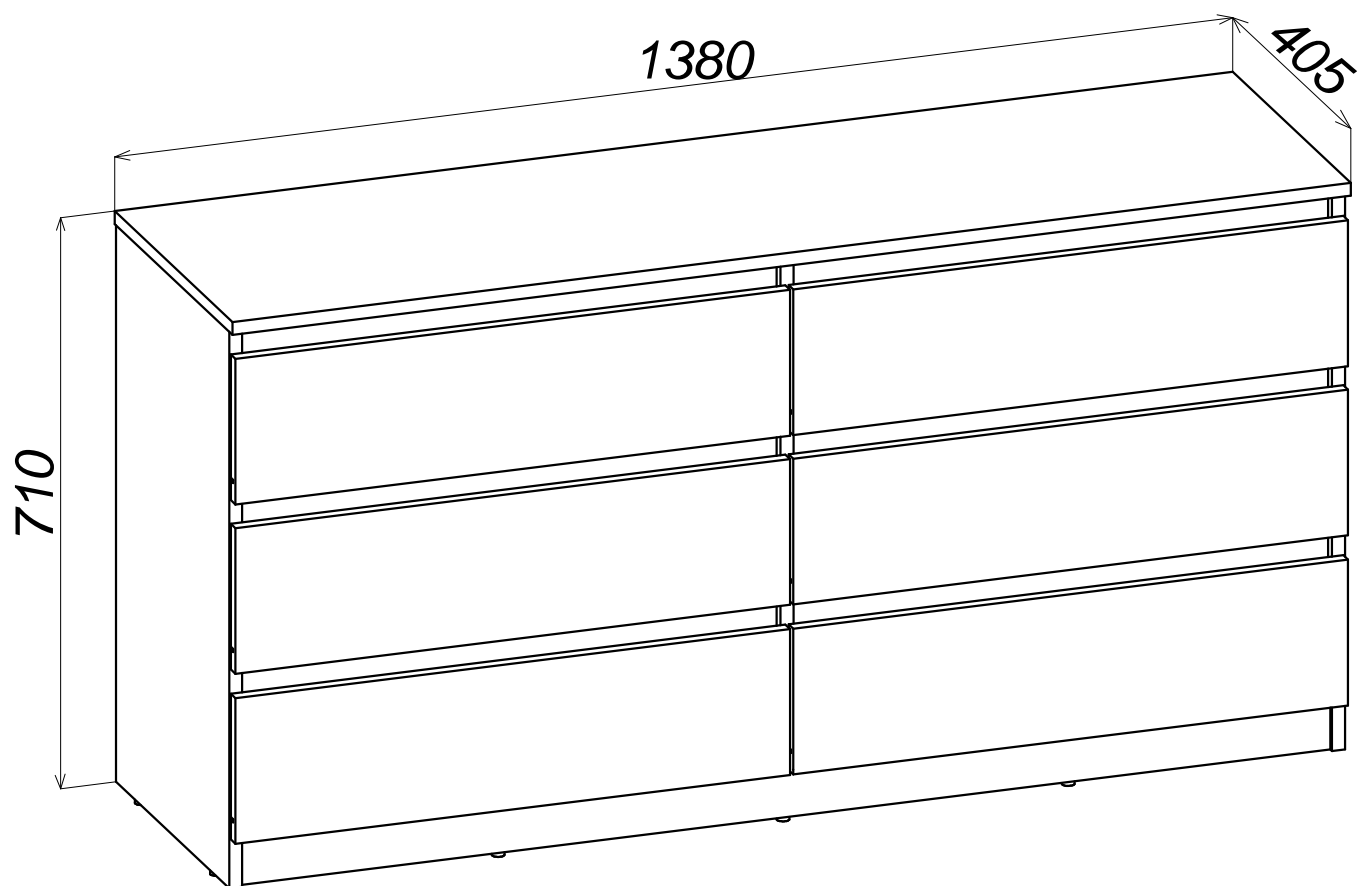
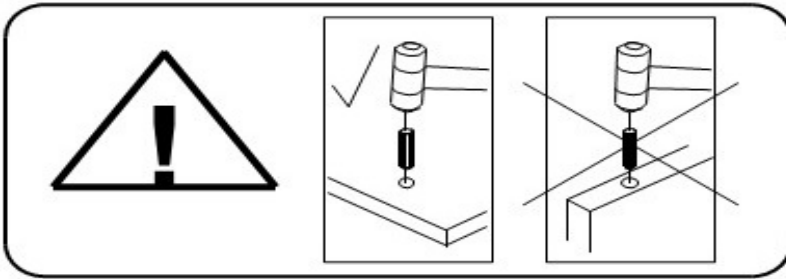
















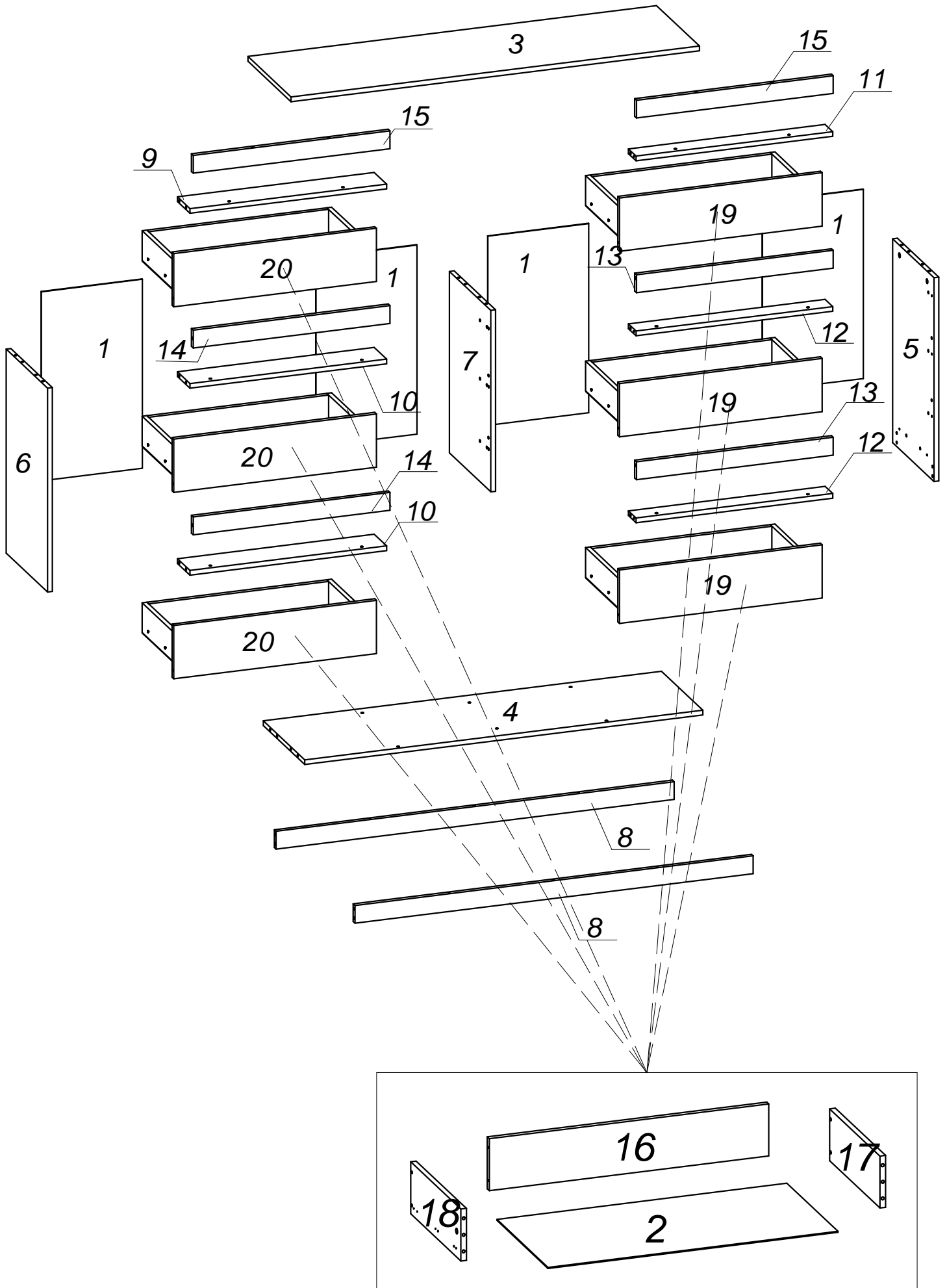
Скрин Аренис



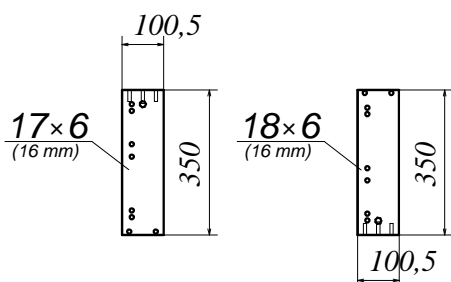
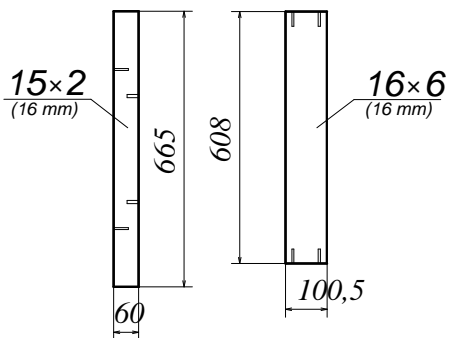
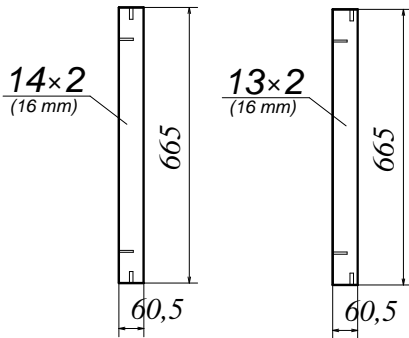
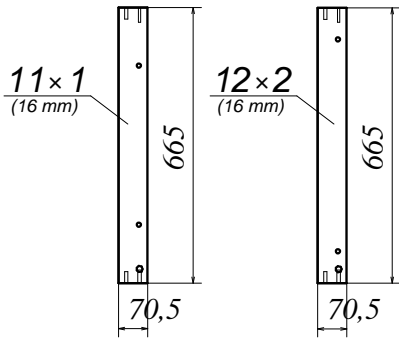
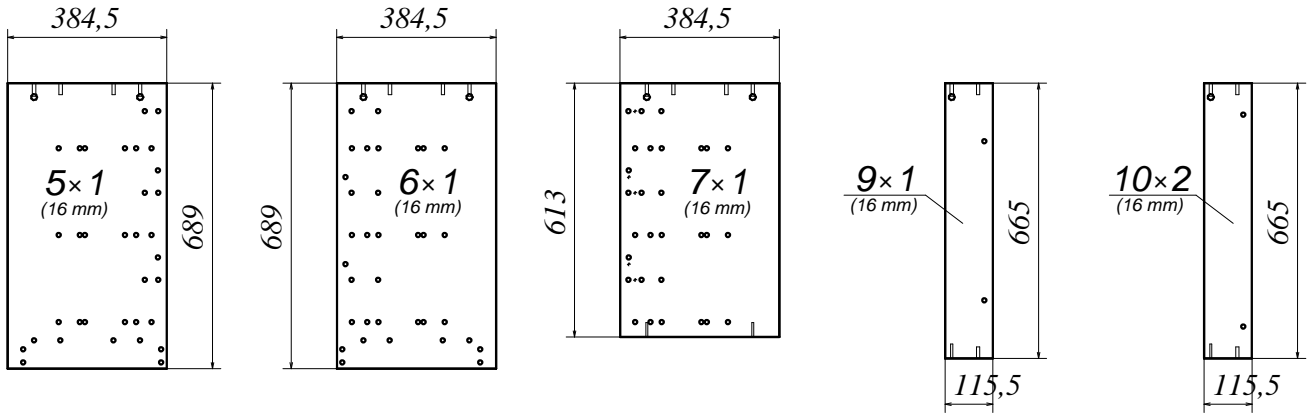




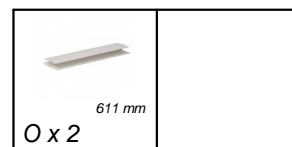
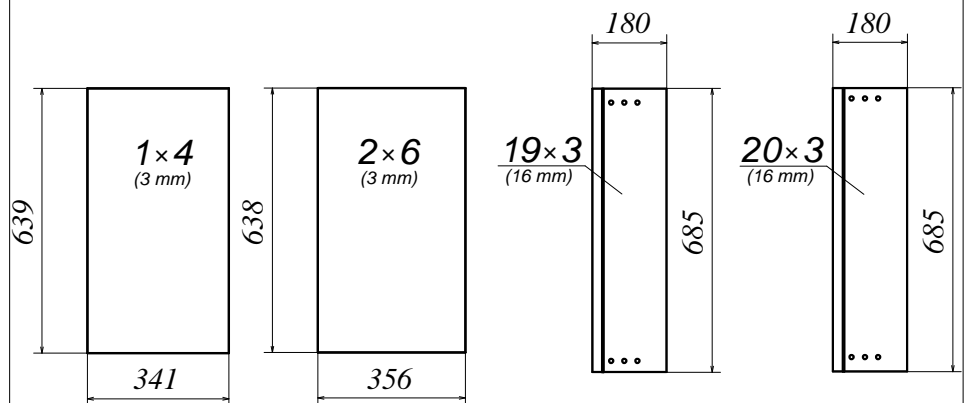
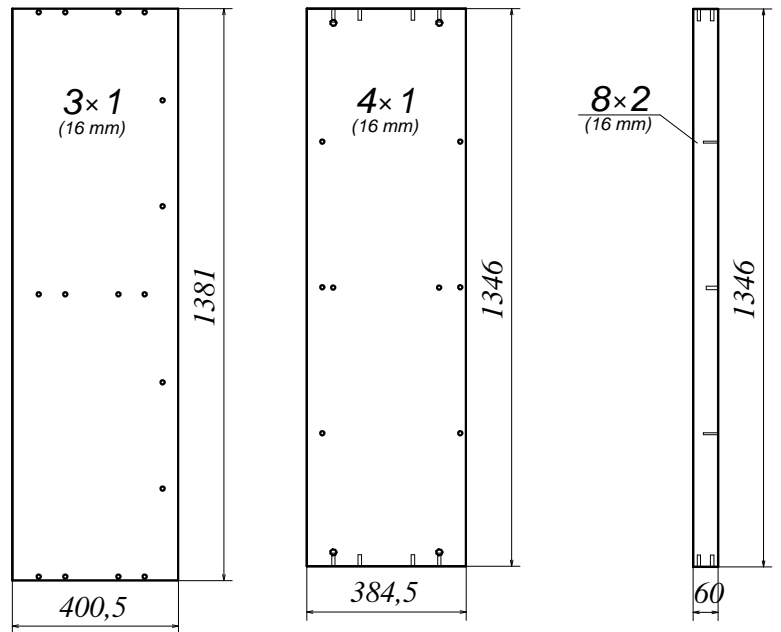
 $\varnothing 6,3 \times 50 \text{ mm}$ A1 x 48	 $\varnothing 12 \text{ mm}$ A2 x 48	 4 mm A3 x 1	 $\varnothing 15 \times 12 \text{ mm}$ B1 x 28	 $\varnothing 5 \times 44 \text{ mm}$ B2 x 28
 $\varnothing 20 \text{ mm}$ B3 x 28	 19x14 mm C x 5	 $\varnothing 4 \times 16 \text{ mm}$ D1 x 72	 $\varnothing 3 \times 25 \text{ mm}$ D2 x 5	 $\varnothing 1,6 \times 25 \text{ mm}$ F x 200
 $\varnothing 8 \times 36 \text{ mm}$ G x 68	 350 mm K x 6	 $\varnothing 15 \text{ mm}$ N x 10	 611 mm O x 2	



Box 1/2

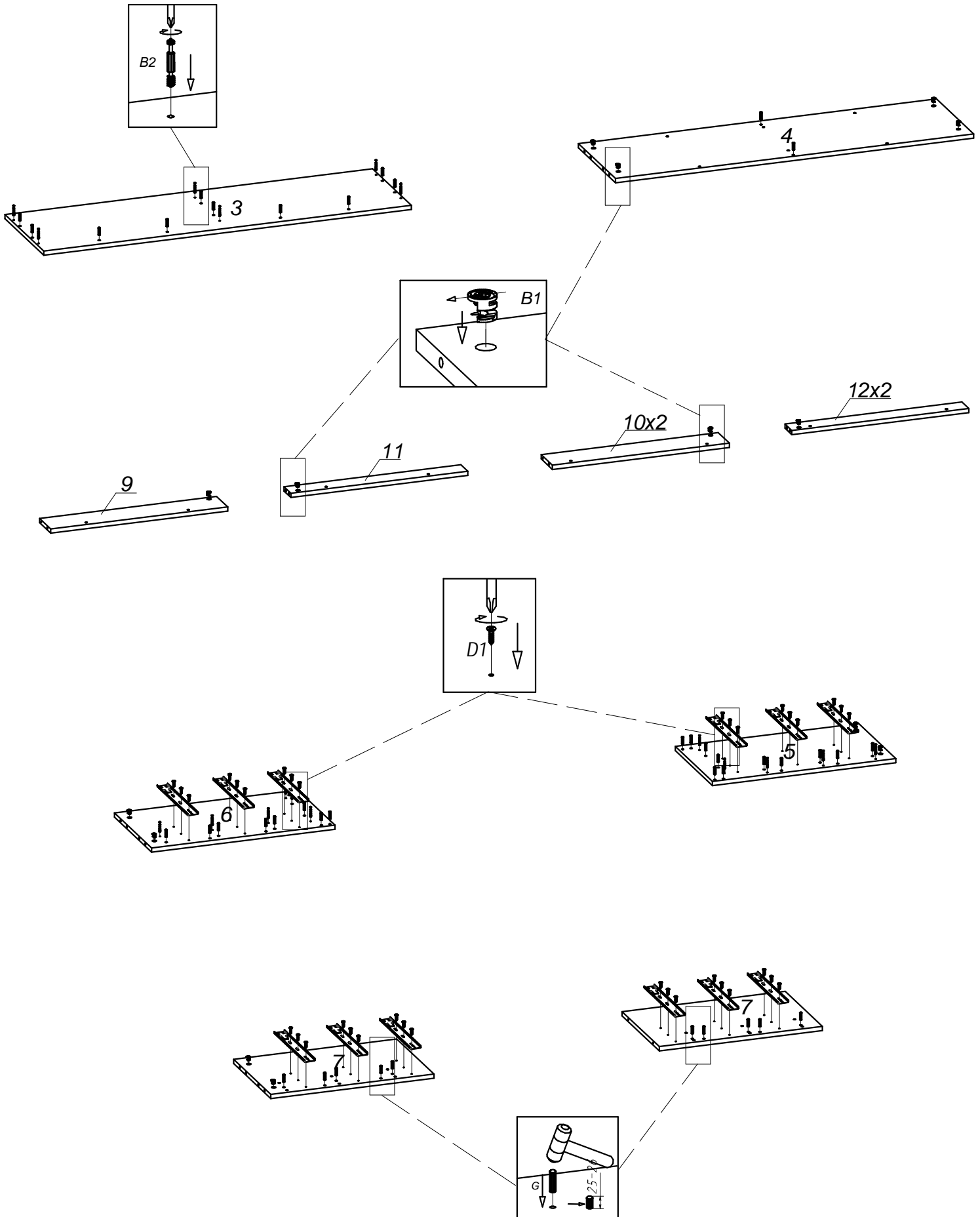


Box 2/2






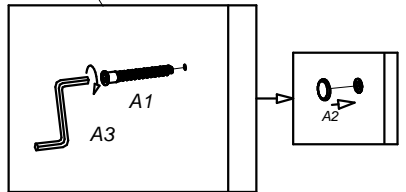
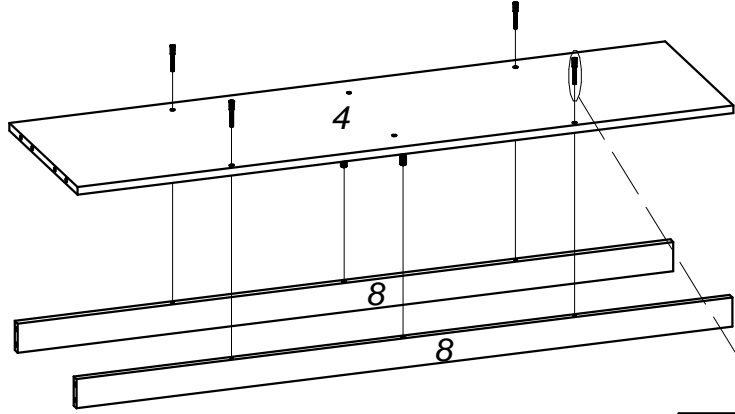
1

 ∅15x12 mm B1 x 16	 ∅5x44 mm B2 x 16	 ∅4x16 mm D1 x 36	 ∅8x36 mm G x 44	 350 mm K x 6				
--	---	---	--	---	--	--	--	--






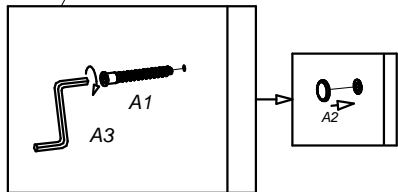
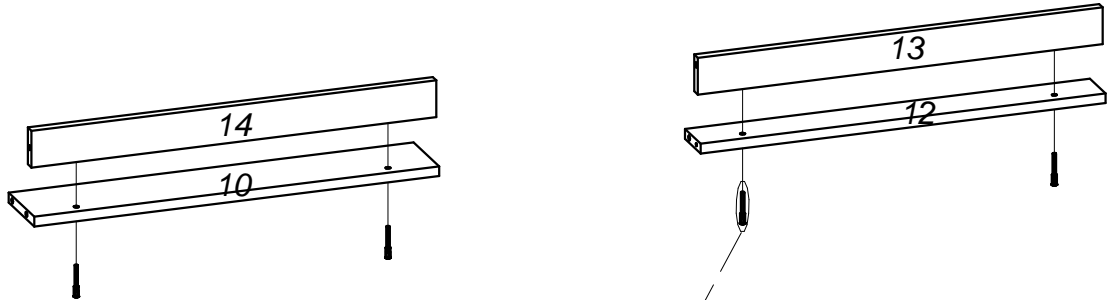
2

 ∅6,3x50 mm A1 x 4	 ∅12 mm A2 x 4	 4 mm A3 x 1						
--	--	--	--	--	--	--	--	--






3

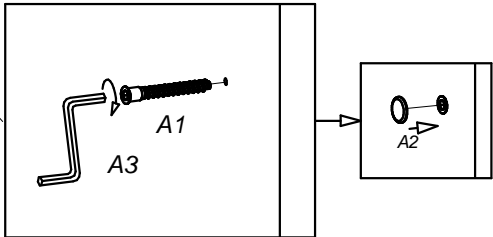
 ∅6,3x50 mm A1 x 8	 ∅12 mm A2 x 8	 4 mm A3 x 1						
---	---	---	--	--	--	--	--	--






x 2

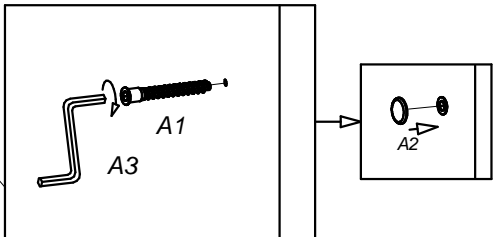
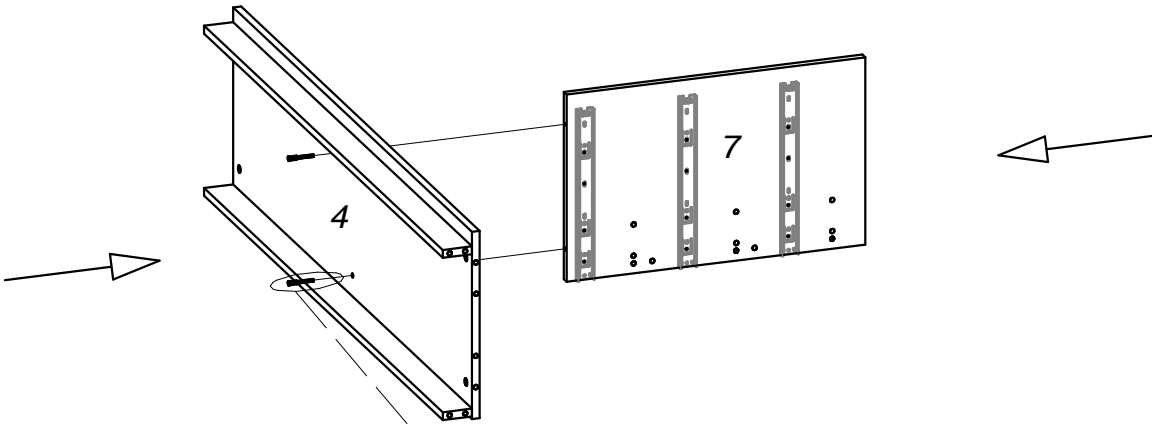
4

 ∅6,3x50 mm A1 x 4	 ∅12 mm A2 x 4	 4 mm A3 x 1						
--	--	--	--	--	--	--	--	--

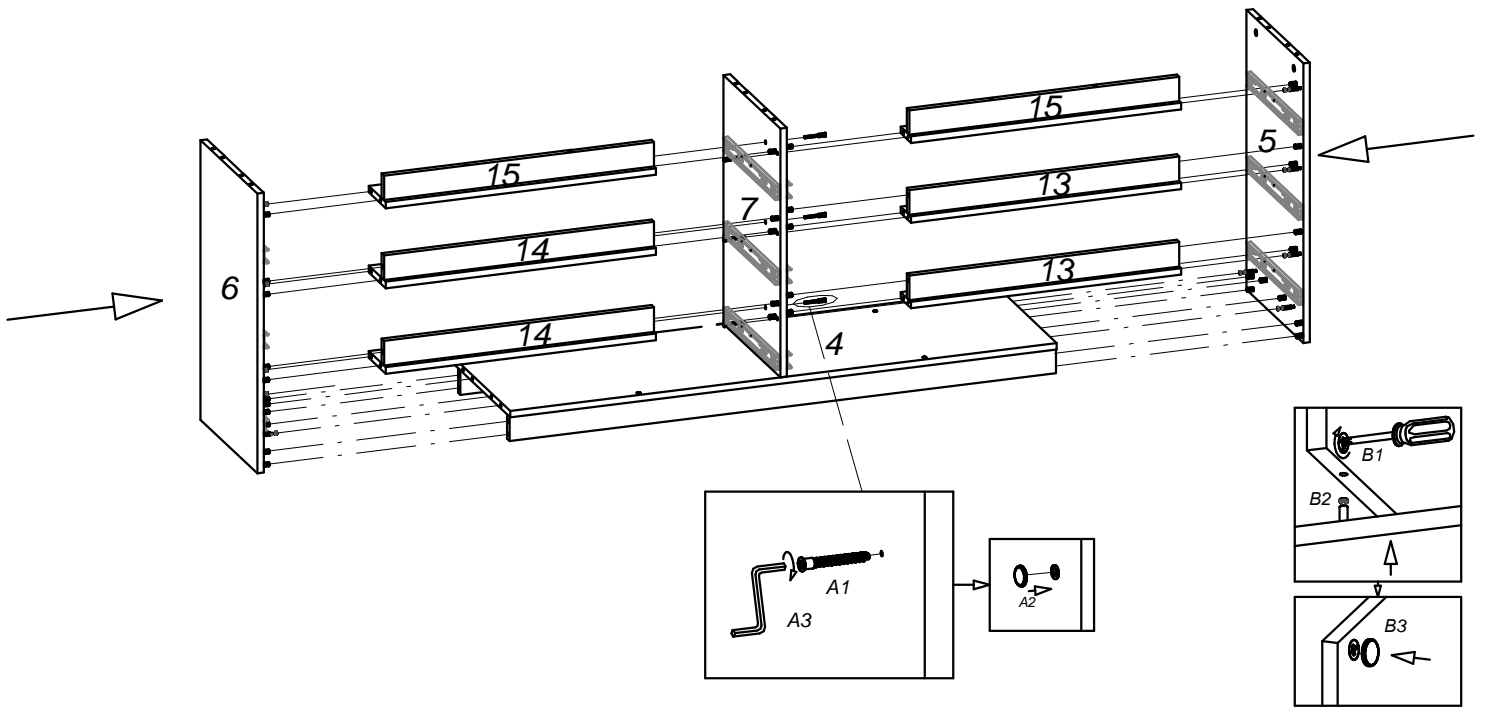
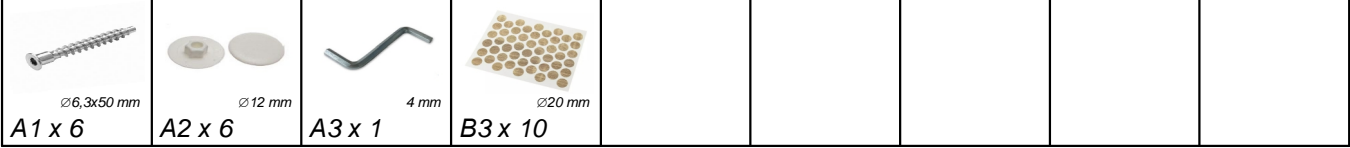


5

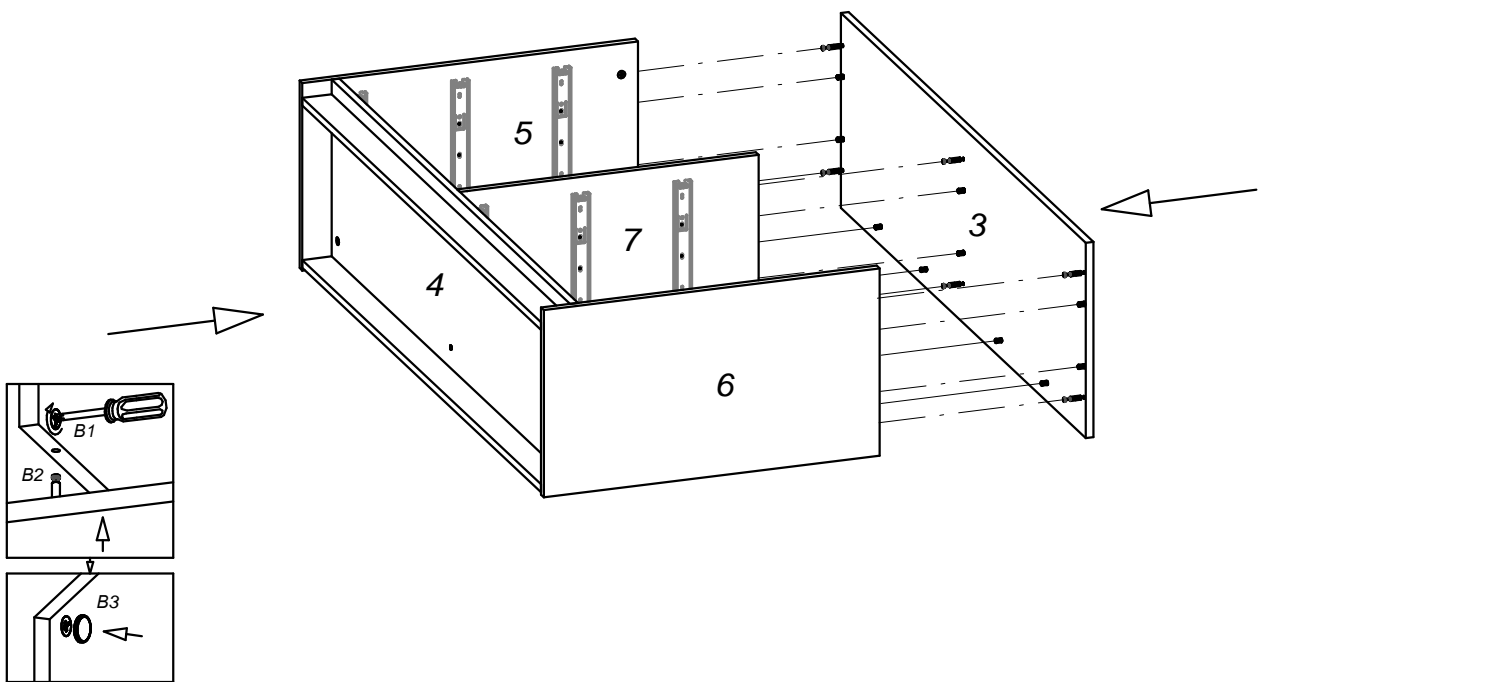
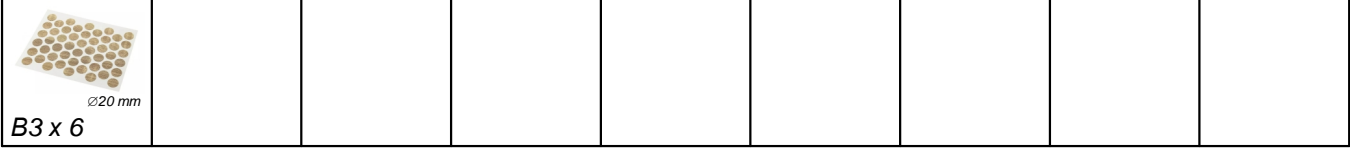
 ∅6,3x50 mm A1 x 2	 ∅12 mm A2 x 2	 4 mm A3 x 1						
---	---	---	--	--	--	--	--	--



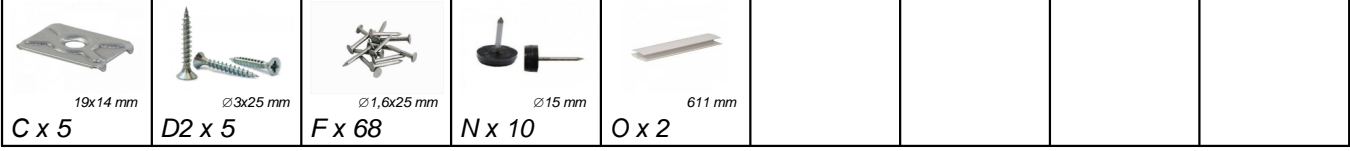
6



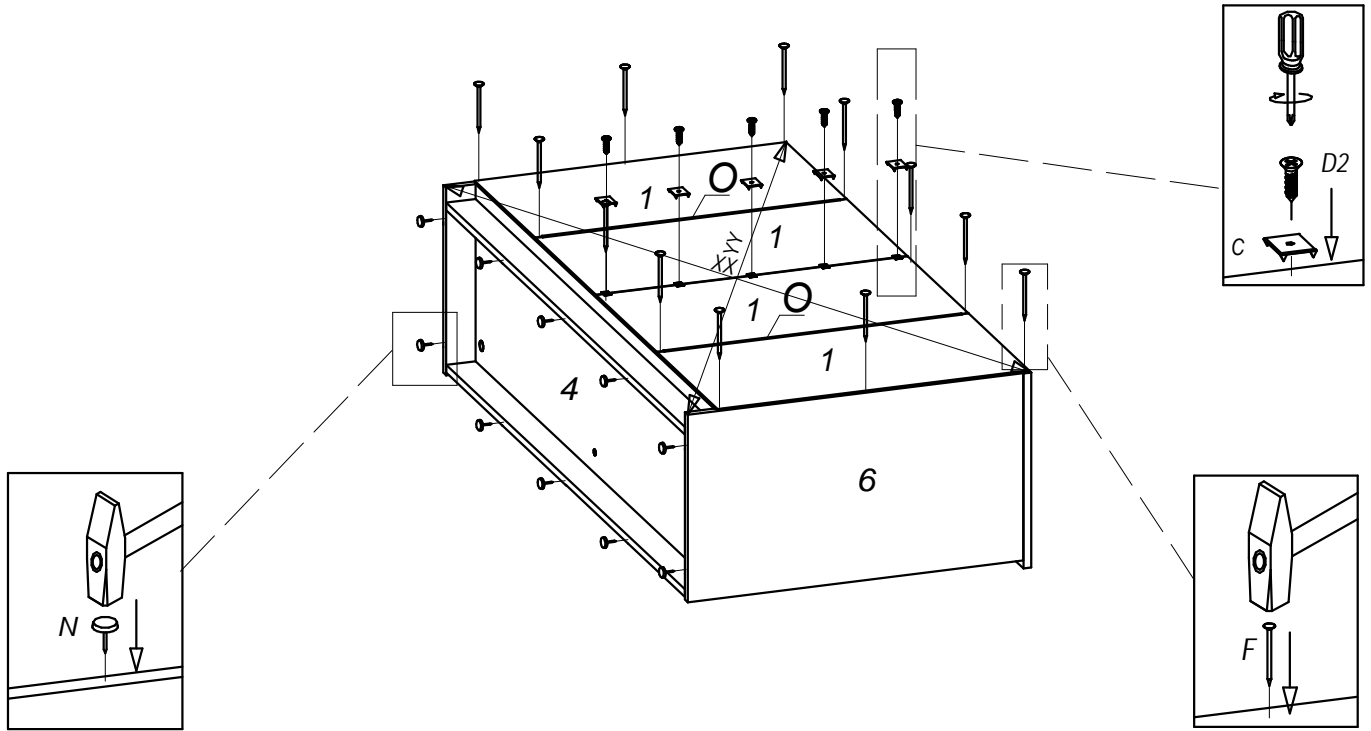
7



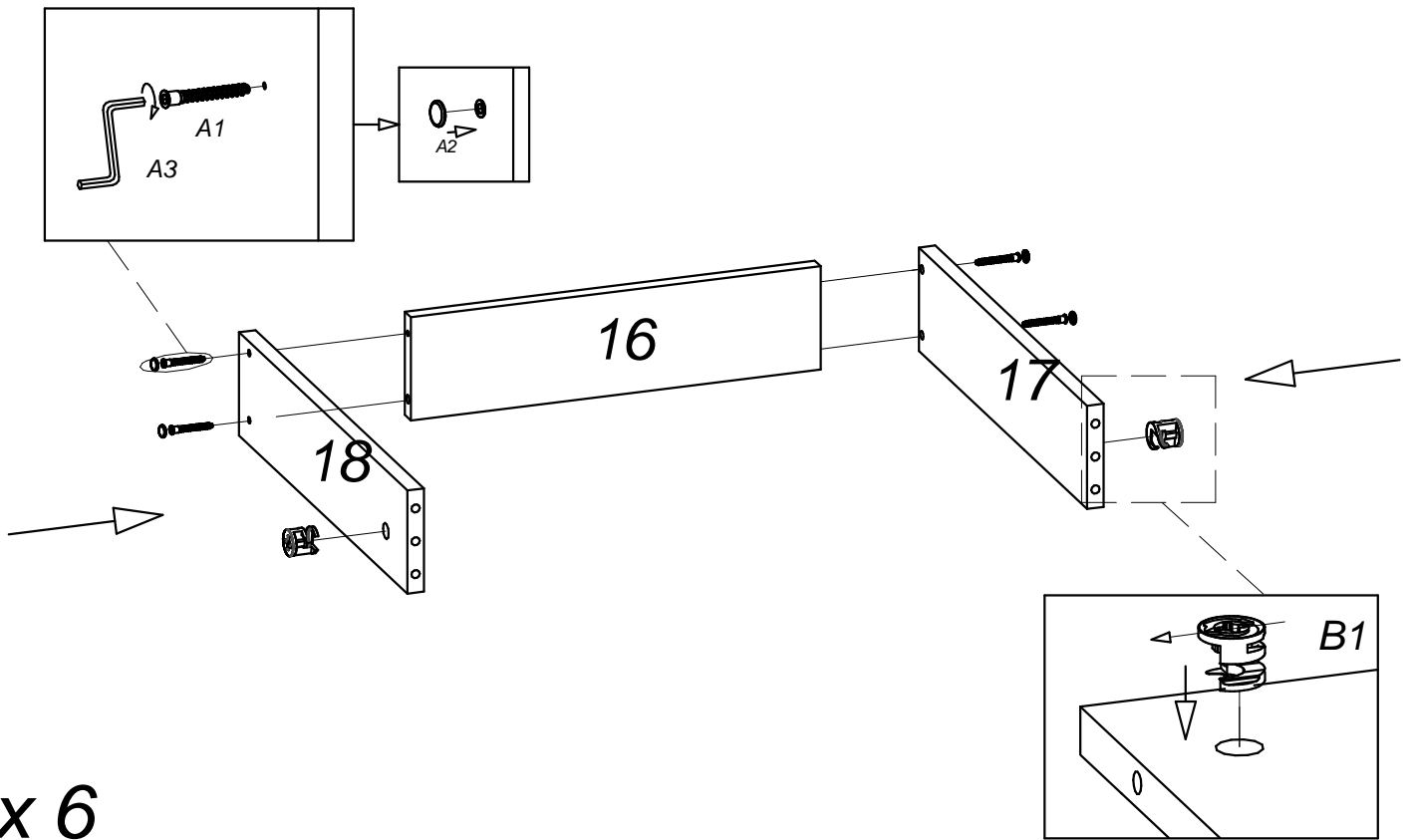
8



$XX=YY=90^\circ$

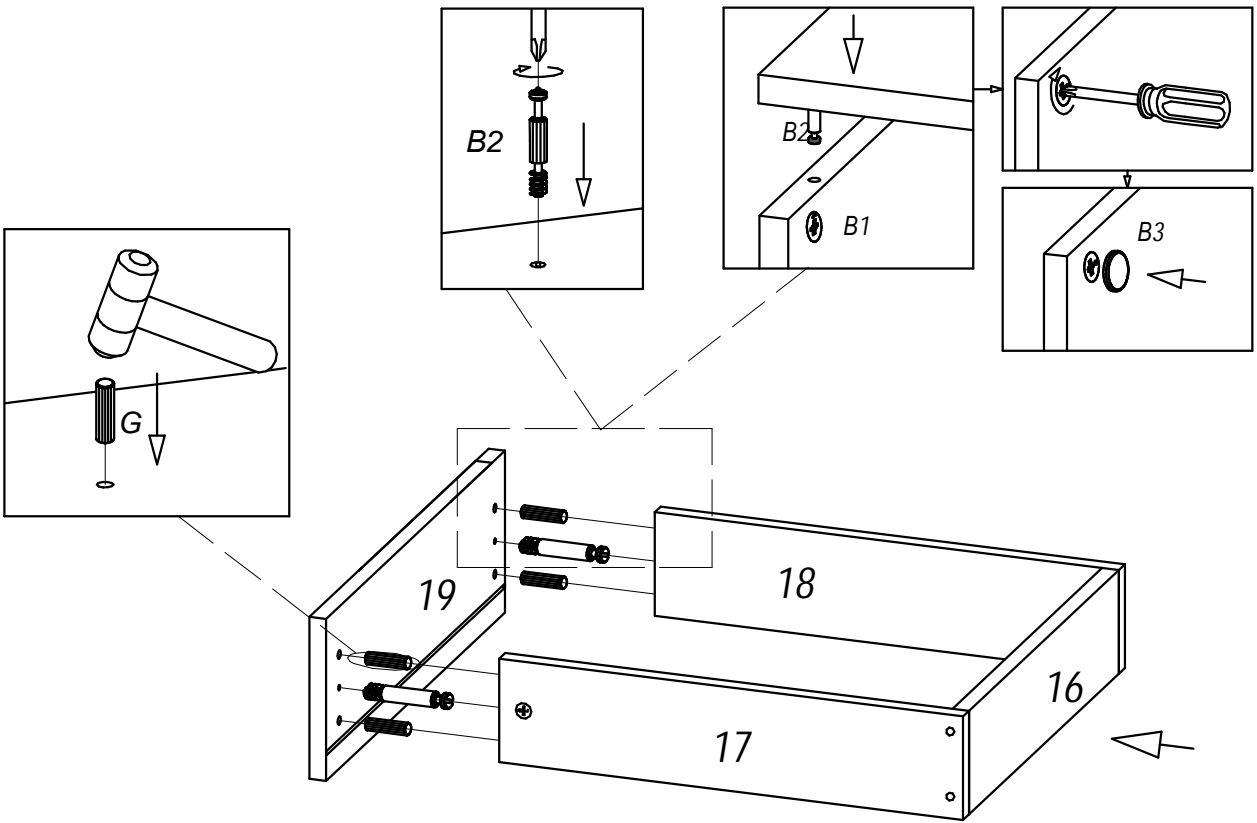
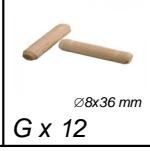
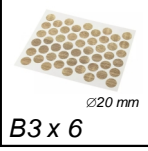


9



x 6

10

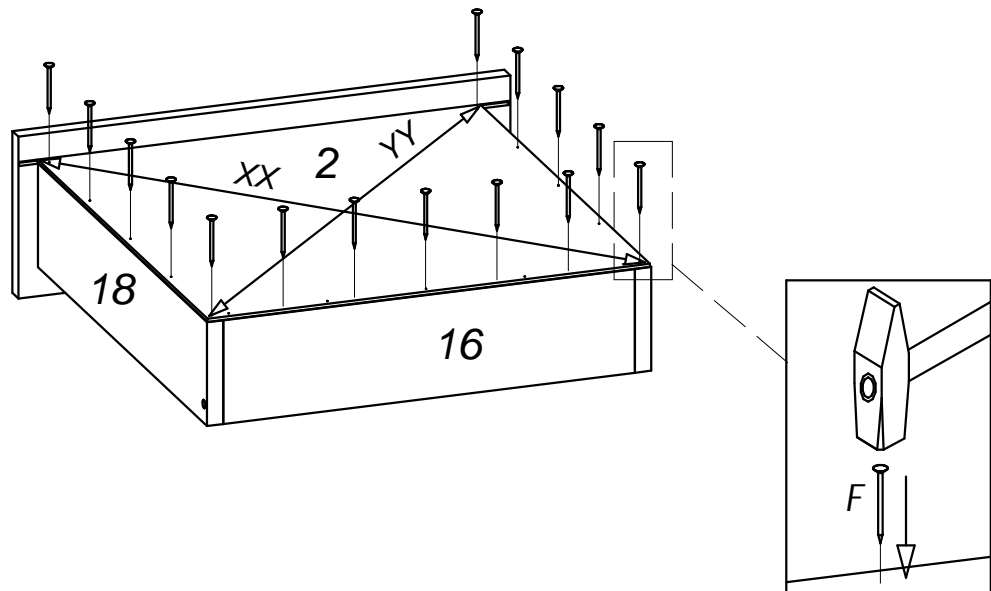


x 3

11

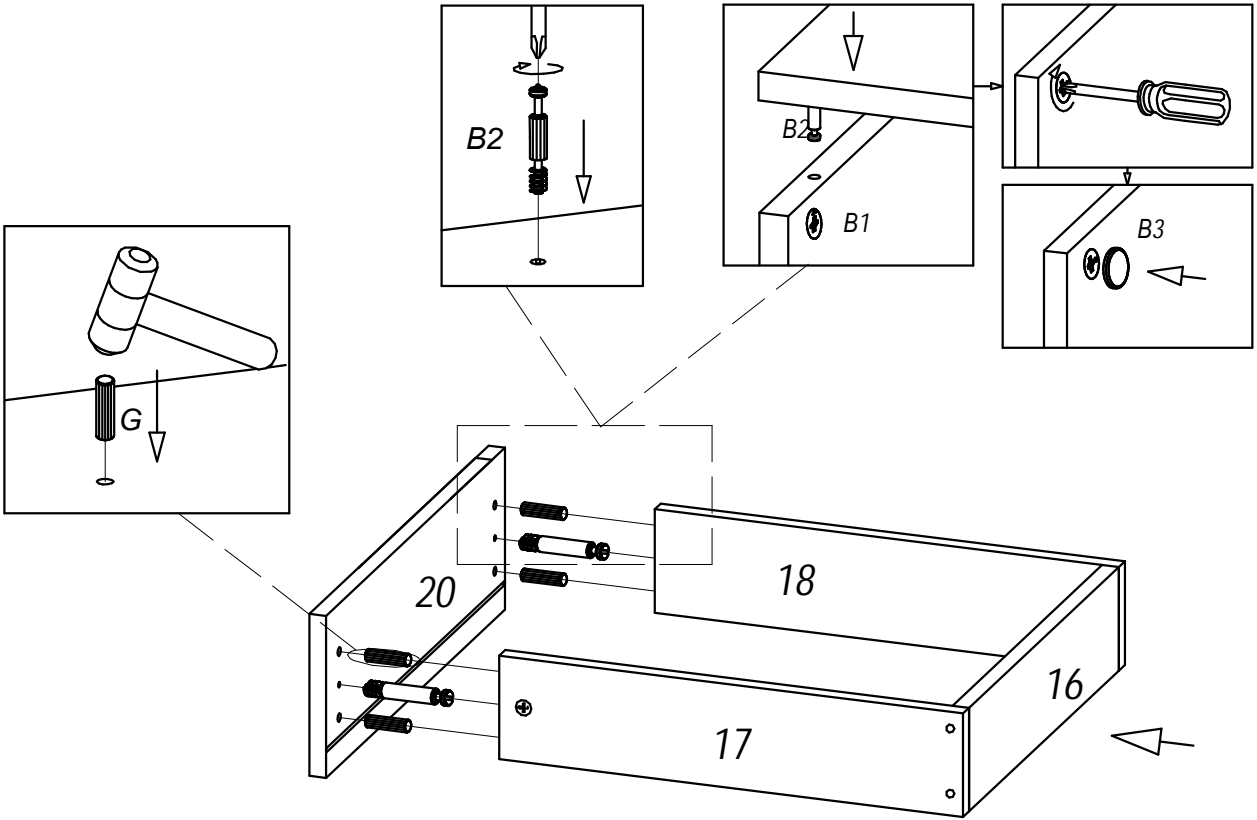
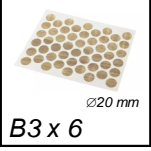


$XX=YY=90^\circ$



x 3

12

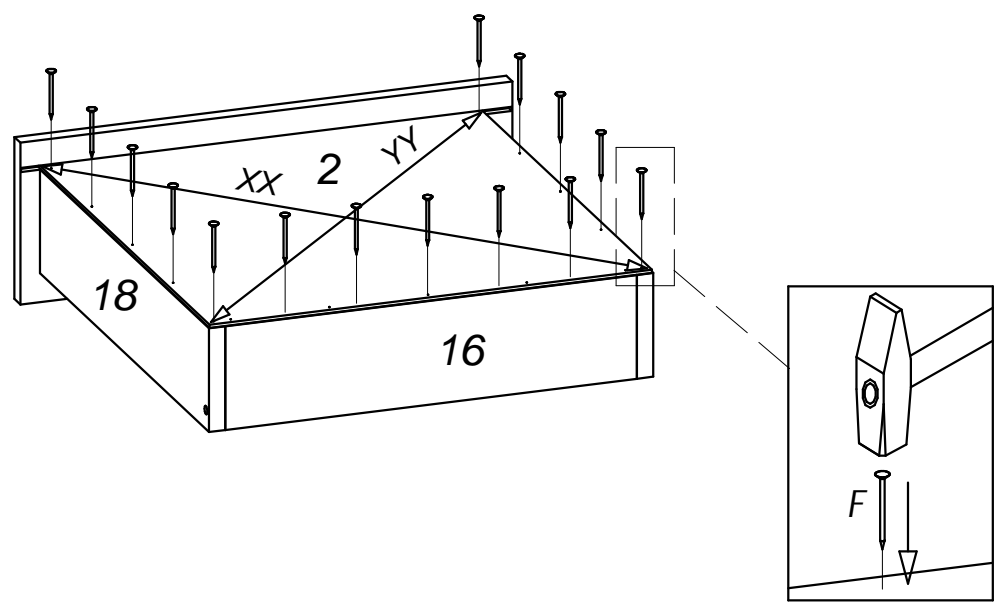


x 3

13

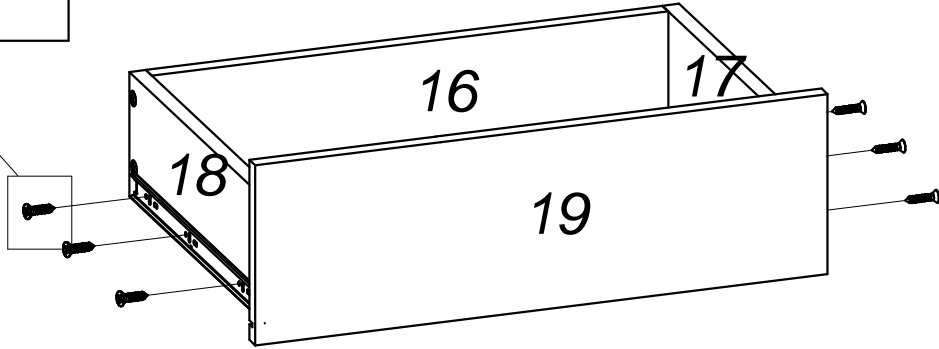
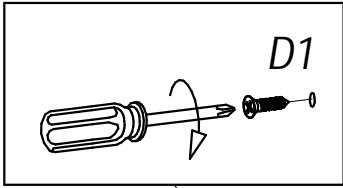


$XX=YY=90^\circ$



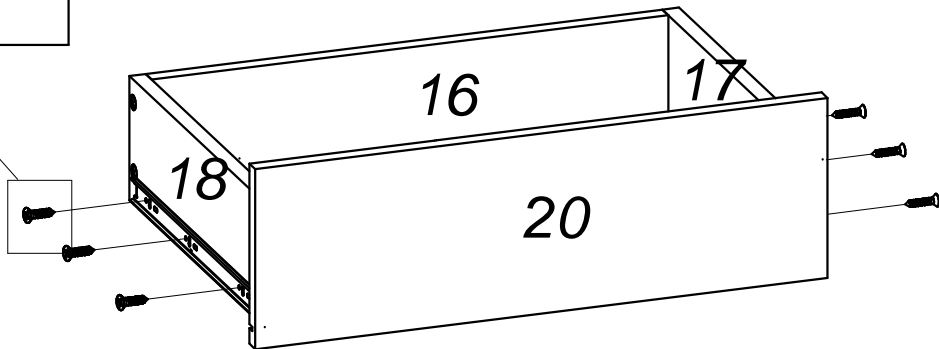
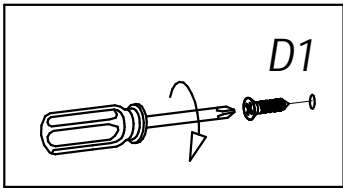
x 3

14



x 3

15



x 3

16

